

Особенности применения композитного армирования в фундаментах малоэтажных зданий

УДК 69.059.14

Шутова М.Н.

Канд. техн. наук, доцент кафедры «Промышленное гражданское строительство, геотехника и фундаментостроение» ФГБОУ ВО «Южно-Российский государственный политехнический университет (НПИ) имени М.И. Платова» (г. Новочеркасск); e-mail: Shutovapublish@mail.ru

Субботин А.И.

Канд. техн. наук, профессор кафедры «Промышленное гражданское строительство, геотехника и фундаментостроение» ФГБОУ ВО «Южно-Российский государственный политехнический университет (НПИ) имени М.И. Платова» (г. Новочеркасск); e-mail: Subbotin_ai@mail.ru

Шагина А.И.

Аспирант ФГБОУ ВО «Южно-Российский государственный политехнический университет (НПИ) имени М.И. Платова» (г. Новочеркасск); e-mail: polyu-anna@yandex.ru

Статья получена: 03.08.2019. Рассмотрена: 06.11.2019. Одобрена: 13.11.2019. Опубликовано онлайн: 26.11.2019. ©РИОР

Аннотация. В статье определены особенности применения композитного армирования в свайно-ленточном фундаменте двухэтажного дома. При проектировании фундаментов были учтены сложные геологические условия площадки строительства: высокий уровень грунтовых вод, их агрессивность по отношению к металлической арматуре (сезонное колебание УГВ, УГВ на момент проведения инженерно-геологических изысканий на уровне 2,8 м); возможность проявления оползневых процессов на склонах; недостаточная изученность и анизотропность свойств насыпного слоя, значительная мощ-

ность насыпного слоя, исключая его вывоз и замену. Был проведен аналитический расчет и численный эксперимент, установлены следующие особенности применения композитного армирования: более эффективной в ленточных фундаментах является стеклопластиковое армирование, стойкое к агрессивным воздействиям; АСК целесообразно использовать только в слабонагруженных свайно-ленточных фундаментах, или при малом шаге свай из-за низких жесткостных характеристик АСК. При значительной нагрузке на конструкции рекомендуется использовать комбинированное армиро-

FEATURES OF COMPOSITE REINFORCEMENT APPLICATION IN FOUNDATIONS OF LOW-RISE BUILDINGS

Marina Shutova

Candidate of Technical Sciences, Associate Professor, Department of Industrial Civil Engineering, Geotechnics and Foundations, Platov South-Russian State Polytechnical University (NPI), Novochoerkassk; e-mail: Shutovapublish@mail.ru

Anatoliy Subbotin

Candidate of Technical Sciences, Professor, Department of Industrial Civil Engineering, Geotechnics and Foundations, Platov South-Russian State Polytechnical University (NPI), Novochoerkassk; e-mail: Subbotin_ai@mail.ru

Anna Shagina

Postgraduate Student, Platov South-Russian State Polytechnical University (NPI), Novochoerkassk; e-mail: polyu-anna@yandex.ru

Manuscript received: 03.08.2019. **Revised:** 06.11.2019. **Accepted:** 13.11.2019. **Published online:** 26.11.2019. ©РИОР

Abstract. The article identifies the features of the use of composite reinforcement in the pile and strip foundation of a two-story house. When designing the foundations, the complex geological conditions

of the construction site were taken into account: a high level of groundwater, their aggressiveness with respect to metal reinforcement (seasonal fluctuation of water supply and water treatment at the time of engineering and geological surveys at a level of 2.8 m); the possibility of landslide processes on the slopes; insufficient knowledge and anisotropy of the properties of the bulk layer, significant thickness of the bulk layer, excluding its removal and replacement. An analytical calculation and a numerical experiment were carried out, the following features of the use of composite reinforcement were established: more effective in strip foundations is fiberglass reinforcement, resistant to aggressive influences; ASK is advisable to use only in lightly loaded pile-tape foundations, or with a small pitch of piles due to low rigidity characteristics of ASK. With a significant load on the structures, it is recommended to use combined reinforcement: in areas of pure compression and tension using ASK, and in bending zones — metal reinforcement.

Keywords: composite reinforcement, fiberglass reinforcement, low-rise construction, pile-tape foundation, resistance of building structures to aggressive environments.

вание: в зонах чистого сжатия и растяжения используя АСК, а в зонах изгиба — металлическую арматуру.

Ключевые слова: композитное армирование, стеклопластиковая арматура, малоэтажное строительство, свайно-ленточный фундамент, стойкость строительных конструкций к агрессивной среде.

В настоящее время композитное армирование набирает популярность в качестве конструкционного материала, были разработаны нормативы по расчету, применению и испытанию данного вида арматуры [1; 2]. По сравнению со стальной арматурой АСК имеет ряд объективных преимуществ: меньший вес (1,9 т/м³ при 7,8 т/м³ у металлической арматуры); больший нормативный предел прочности на растяжение (2–2,5 раза для АСК); стабильность при воздействии агрессивных сред (длительное хранение во щелочных средах и растворах солей снижает прочность композитного армирования всего на 15%); диэлектрик; неизменные прочностные показатели под воздействием магнитного и электрического полей и радиоволн, при воздействии пониженных температур [3; 4], легкость транспортировки и монтажа; имеет коэффициент температурного расширения близкий к аналогичному показателю для бетона; стоимость стеклопластикового армирования на 25–35% меньше стоимости стальной арматуры (класса А-400) того же диаметра [4; 5].

При этом при обзоре исследований, проводимых в независимых лабораториях, были выявлены следующие недостатки: модуль упругости значительно меньше, чем у металлической арматуры ($5,5 \cdot 10^4$ МПа у АСК и $2 \cdot 10^5$ МПа у металлической арматуры); невысокая огнестойкость композитного армирования, при 150–200° происходит «размягчение» материала матрицы; испытания стеклопластиковой арматуры показывают несоответствие с прочностными данными, предоставленным производителем; разрушение АПК носит хрупкий характер без предварительных видимых дефектов; из-за отсутствия данных о поведении композитного армирования при сейсмических воздействиях не рекомендуется применять данный вид армирования в зонах с сейсмичностью более 6 баллов; по результатам фактических испытаний установлено,

образование трещин в балках с АСК происходит при моменте в 3,7 ниже, чем в балках со стальной арматурой, хотя по расчетам это значение составляет 1,2 раза [6]; также по результатам испытаний выявлено, что деформации балок с АСК превышает деформации балок со стальной арматурой в 2,5 раза; теоретическая прочность балок с АСК завышена в 1,66 раза (по нормативному сопротивлению на растяжение), при этом по результатам фактических испытаний данные балки имеют прочность на 20% меньше чем армированные металлической арматурой [7].

Авторами был проведен аналитический расчет и численный эксперимент по применению стеклопластикового армирования в фундаментах малоэтажных зданий. В качестве объектов для проектирования и расчета фундаментов со стеклопластиковой или металлической арматурой рассмотрены двухэтажные таунхаусы, возводимые по ул. Литовской в г. Ростов-на-Дону [8].

Всего на площадке возводится пять идентичных домов, три из них на несущем грунтовом слое Н, два — на слое ИГЭ-1.

На исследуемой площадке грунты представлены:

- **слой Н.** Насыпной грунт — суглинок темно-бурый, твердый с включением гравия, битого кирпича и прочим строительным мусором до 80%. Распространен локально. Насыпной грунт отсыпан непланомерно. Основанием для фундаментов служить не может без специальных мероприятий, в виду своей неоднородности и различной плотности;
- **ИГЭ-1.** Суглинок (dpQIII) светло-бурый, тяжелый, пылеватый, твердый, среднедеформируемый, с включением карбонатных солей. Мощность — от 1,6 м до 4,6 м;
- **ИГЭ-2.** Глина (dpQII–III) темно-бурая, тяжелая, пылеватая, твердая, непросадочная, незасоленная, с включением карбонатных солей, пятна гумуса.

При проектировании фундаментов дома были учтены следующие особенности, влияющие на выбор типа фундамента:

- высокий уровень грунтовых вод, их агрессивность по отношению к металлической арматуре (сезонное колебание УГВ, УГВ на момент проведения инженерно-геологических изысканий на уровне 2,8 м);

- возможность проявления оползневых процессов на склонах;
- недостаточная изученность и анизотропность свойств насыпного слоя, значительная мощность насыпного слоя, исключающая его вывоз и замену.

В связи с этим были приняты два варианта фундаментов:

- ленточный фундамент под два дома, основание фундаментов — суглинок непросадочный ИГЭ-1;
- фундамент свайный из буронабивных свай на ленточном ростверке под три таунхауса.

Был принят фундамент свайный из буронабивных свай. Длина свай составляет 5 и 7 м, рассчитана таким образом, чтобы, исходя из условий инженерно-геологического разреза, происходило заглубление в слой известняка ИГЭ-2 не менее 500 мм для передачи нагрузки на скальный грунт. Это позволяет свае работать как свая стойка для обеспечения заложенных в проекте характеристик. Результаты аналитического расчета представлены в табл. 1.

Таблица 1

Результаты расчетов основных параметров ростверка

Параметр	Вид армирования / зааружения	По аналитическому расчету	По численному эксперименту	Расхождение результатов
Прогиб, мм	Стальная	0,25	0,21	16%
	АСК	0,49	0,42	14%
Напряжение в арматуре, МПа	Загрузка 1 (стальная)	151,7	124,9	22%
	Загрузка 2 (АСК)	127,9	97,2	32%

Численный эксперимент работы свайно-ленточного фундаменты был проведен над трехмерной моделью, включающую в себя участок ростверка под внутреннюю стену с пятью сваями (состоит из одной монолитной бетонной части и 40 арматурных стержней и хомутов) и грунтовый массив, в котором данный участок находится (рис. 1) [6].

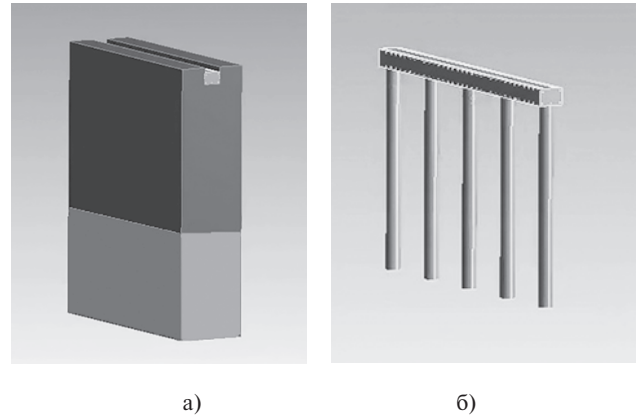


Рис. 1. Конечно-элементная модель фундамента: а) полная модель в сборке с грунтовым массивом; б) модель свайного фундамента

Результаты расчета для вертикальных перемещений и эквивалентных напряжений в арматуре показаны на рис. 2 и 3 [7].

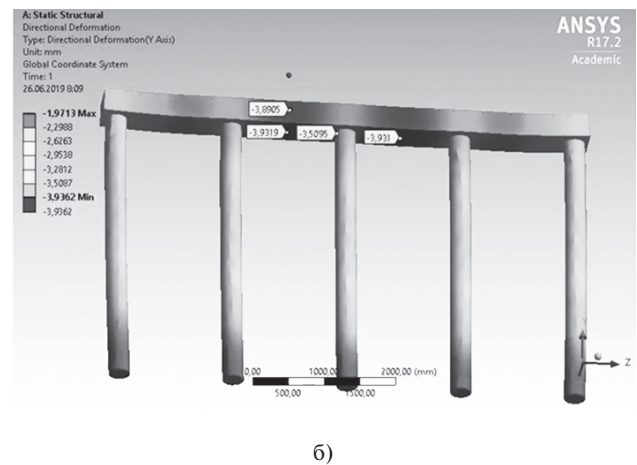
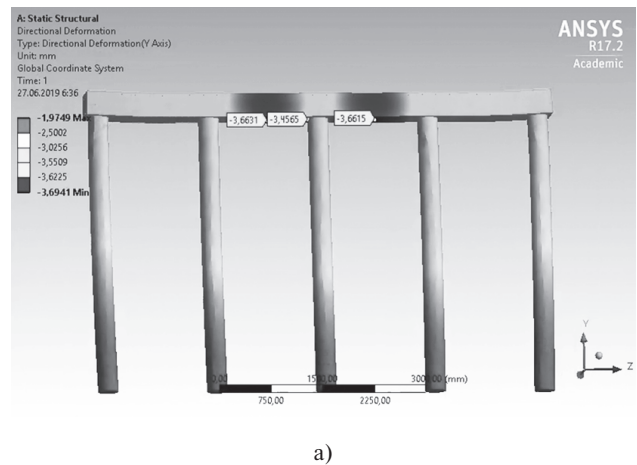


Рис. 2. Вертикальная деформация (перемещение) для конструкции: а) с металлическим; б) со стеклопластиковым армированием

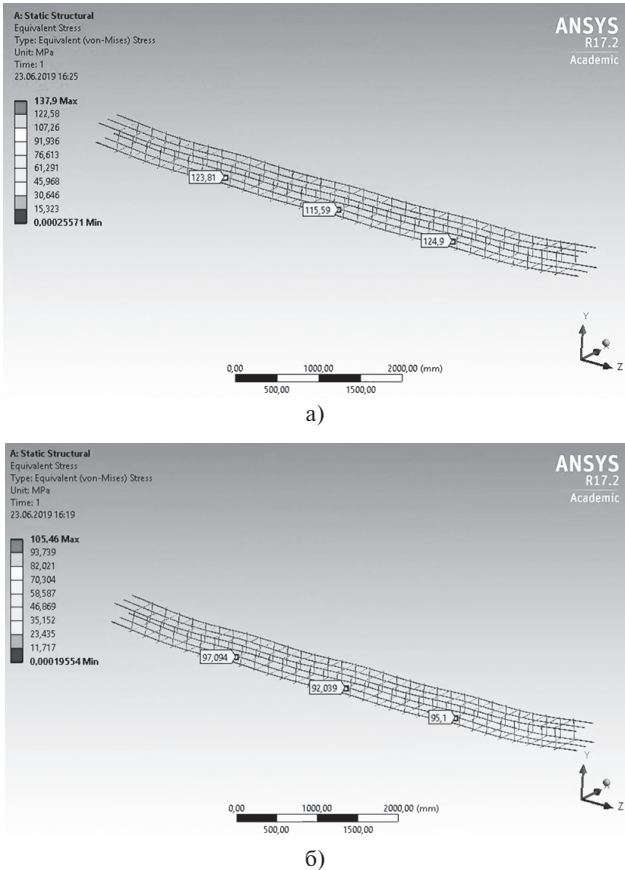


Рис. 3. Эквивалентные напряжения (напряжения по Фон-Мизесу) арматуры от а) загрузки 1; б) загрузки 2

Напряжения в арматуре и прогибы ростверка, полученные аналитическим расчетом и численным экспериментом, приведены в табл. 1.

На основе аналитического расчета и численного эксперимента были сделаны следующие выводы:

- 1) заявления производителей о «равнопрочной» замене стальной арматуры на АСК основываясь на разнице в расчетном сопротивлении, не имеют практического подтверждения;
- 2) на основе обзора исследований установлены значительные несоответствия полученных результатов с заявленными характеристиками материала: теоретическая прочность балок с АСК завышена в 1,66 раза и образование трещин в балках с АСК происходит при моменте в 3,7 раза ниже, чем в балках со стальной арматурой, хотя по расчетам это значение составляет 1,2 раза. Также выявлено, что деформации балок с АСК превышают деформации балок со стальной арматурой в 2,5 раза;

- 3) по результатам расчета ленточных фундаментов выявлено, что установленное конструктивно армирование в конструкциях используется на 11–18%, а на остальные параметры практически не влияет.

В ростверке ленточно-свайного фундамента разница в площади поперечного армирования металлической арматуры и АСК составляет 7–19% в пользу металлической арматуры, при одинаковом значении нагрузки в конструкциях с АСК ширина раскрытия трещин (кратковременная и длительная) превышает предельно допустимое значение (0,5 мм), хотя ширина раскрытия трещин с металлическим армированием (кратковременная 0,2 мм, длительная 0,15 мм) не превышена;

- 4) на основе численного эксперимента свайно-ленточного фундамента установлено, что результаты численного эксперимента довольно близки с результатами аналитического расчета для значений прогибов ростверка (расхождение результатов 14–16%), при этом разница в значениях напряжений в арматуре больше (22–32%), что объясняется упрощенной плоской моделью без учета грунтов для аналитического расчета, в которой не происходит перераспределения усилий в стержнях и в теле бетона;

- 5) определены особенности и диапазоны применимости АСК в фундаментах малоэтажной застройки:

- более эффективной в ленточных фундаментах является стеклопластиковое армирование, стойкое к агрессивным воздействиям;
- АСК целесообразно использовать только в слабонагруженных свайно-ленточных фундаментах, или при малом шаге свай из-за низких жесткостных характеристик АСК. При значительной нагрузке на конструкции рекомендуется использовать комбинированное армирование: в зонах чистого сжатия и растяжения используя АСК, а в зонах изгиба — металлическую арматуру.

Повышение надежности несущих конструкций фундаментов малоэтажной застройки возможно за счет применения эффективных типов армирования, которое должно удовлетворять не только требованиям нормативной документации, но и быть экономически выгодным.

Литература

- ГОСТ 31938-2012 Арматура композитная полимерная для армирования бетонных конструкций. Общие технические условия [Электронный ресурс]. — 2012. — 41 с. — URL: <http://docs.cntd.ru/document/1200101115>
- ГОСТ 32492-2015 Арматура композитная полимерная для армирования бетонных конструкций. Методы определения физико-механических характеристик [Электронный ресурс]. — 2015. — 41 с. — URL: <http://docs.cntd.ru/document/1200129491>
- Дробыш А.С. Экспериментальное определение механических свойств композитной арматуры [Текст] / А.С. Дробыш, А.В. Кудряшов, А.В. Ширко // Проблемы обеспечения безопасности при ликвидации последствий чрезвычайных ситуаций. — 2015. — № 1.
- Дронов А.В. Экспериментальное исследование сцепления стеклопластиковой арматуры с бетоном [Текст] / А.В. Дронов, С.В. Дрокин, Н.В. Фролов // Промышленное и гражданское строительство. — 2016. — № 11. — С. 80–83.
- Кустикова Ю.О. Практические рекомендации и техникоэкономическое обоснование применения композитной арматуры в железобетонных конструкциях зданий и сооружений [Текст] / Ю.О. Кустикова, В.И. Римшин, Л.И. Шубин // Жилищное строительство. — 2014. — № 7. — С. 14–18.
- Маилян Д.Р. Влияние стального и композитного армирования на ширину раскрытия нормальных трещин [Текст] / П.П. Польской, Д.Р. Маилян // Инженерный вестник Дона. — 2013. — Т. 25. — № 2.
- Максимов С.П. Экспериментальные исследования работы стеклопластиковой арматуры при армировании бетонных конструкций [Текст] / С.П. Максимов, Ю.Б. Башкова, Е.П. Вшивков // Universum: технические науки. — 2015. — № 6.
- Проект индивидуального жилого дома по ул. Литовской в г. Ростов-на-Дону // ООО ПостройДом, Строительная компания. — 2014. — 65 с.
- Субботин А.И. Анализ специфики использования композитного армирования в фундаментах возводимых и реконструируемых зданий [Текст] / А.И. Субботин, М.Н. Шутова, А.И. Шагина // Вестник Волгоградского государственного архитектурно-строительного университета. Серия «Строительство и архитектура». — 2019. — № 2. — С. 37–49.
- Шагина А.И. Применение конструкционных материалов для армирования фундаментов, работающих в агрессивной грунтовой среде А.И. Шагина, М.Н. Шутова // Механика грунтов в геотехнике и фундаментостроении. — 2018. — С. 296–300.
- Subbotin A.I. Estimating efficiency of composite reinforcement applications in foundations of low-rise buildings / A.I. Subbotin, M.N. Shutova & A.I. Shagina // Geotechnics Fundamentals and Applications in Construction: New Materials, Structures, Technologies and Calculations. 2019. P. 368–374.

References

- GOST 31938-2012 *Armatura kompozitnaya polimernaya dlya armirovaniya betonnykh konstruktsiy. Obshchie tekhnicheskie usloviya* [GOST 31938-2012 Composite polymer reinforcement for reinforcing concrete structures. General specifications]. 2012. 41 p. Available at: <http://docs.cntd.ru/document/1200101115>
- GOST 32492-2015 *Armatura kompozitnaya polimernaya dlya armirovaniya betonnykh konstruktsiy. Metody opredeleniya fiziko-mekhanicheskikh harakteristik* [GOST 32492-2015 Composite polymer reinforcement for reinforcing concrete structures. Methods for determining the physical and mechanical characteristics]. 2015. 41 p. Available at: <http://docs.cntd.ru/document/1200129491>
- Drobysh A.S. Eksperimental'noe opredelenie mekhanicheskikh svoystv kompozitnoj armatury [Experimental determination of the mechanical properties of composite reinforcement]. *Problemy obespecheniya bezopasnosti pri likvidatsii posledstviy chrezvychajnykh situatsiy* [Problems of ensuring safety in responding to emergency situations]. 2015, I. 1.
- Dronov A.V. Eksperimental'noe issledovanie scepneniya stekloplastikovoy armatury s betonom [An experimental study of the adhesion of fiberglass reinforcement with concrete]. *Promyshlennoe i grazhdanskoe stroitel'stvo* [Industrial and civil construction]. 2016, I. 11, pp. 80–83.
- Kustikova Yu.O. Prakticheskie rekomendatsii i tekhnikoekonomicheskoe obosnovanie primeneniya kompozitnoj armatury v zhelezobetonnykh konstruktsiyah zdaniy i sooruzheniy [Practical recommendations and a feasibility study for the use of composite reinforcement in reinforced concrete structures of buildings and structures]. *Zhilishchnoe stroitel'stvo* [Housing construction]. 2014, I. 7, pp. 14–18.
- Mailyan D.R. Vliyaniye stal'nogo i kompozitnogo armirovaniya na shirinu raskrytiya normal'nykh treshchin [Influence of steel and composite reinforcement on the width of the opening of normal cracks]. *Inzhenernyy vestnik Dona* [Engineering Bulletin of the Don]. 2013, V. 25, I. 2.
- Maksimov S.P. Eksperimental'nye issledovaniya raboty stekloplastikovoy armatury pri armirovaniy betonnykh konstruktsiy [Experimental studies of fiberglass reinforcement when reinforcing concrete structures]. *Universum: tekhnicheskie nauki* [Universum: technical sciences]. 2015, I. 6.
- Proekt individual'nogo zhilogo doma po ul. Litovskoy v g. Rostov-na-Donu [The project of an individual residential building on the street. Lithuanian in Rostov-on-Don]. *OOO PostroyDom, Stroitel'naya kompaniya* [PostroyDom LLC, Construction company]. 2014. 65 p.
- Subbotin A.I. Analiz spetsifiki ispol'zovaniya kompozitnogo armirovaniya v fundamentah vozvodimyykh i rekonstruiromyykh zdaniy [Analysis of the specifics of the use of composite reinforcement in the foundations of constructed and reconstructed buildings]. *Vestnik Volgogradskogo gosudarstvennogo arhitekturno-stroitel'nogo universiteta. Seriya: Stroitel'stvo i arhitektura* [Bulletin of the Volgograd State University of Architecture and Civil Engineering. Series: Construction and Architecture]. 2019, I. 2, pp. 37–49.
- Shagina A.I. Primeneniye konstruktsionnykh materialov dlya armirovaniya fundamentov, rabotayushchih v agressivnoy gruntovoy srede [The use of structural materials for reinforcing foundations operating in an aggressive soil environment]. *Mekhanika gruntov v geotekhnike i fundamentostroenii* [Soil mechanics in geotechnics and foundation engineering]. 2018. P. 296–300.
- Subbotin A.I. Estimating efficiency of composite reinforcement applications in foundations of low-rise buildings / A.I. Subbotin, M.N. Shutova & A.I. Shagina // Geotechnics Fundamentals and Applications in Construction: New Materials, Structures, Technologies and Calculations. 2019. P. 368–374.